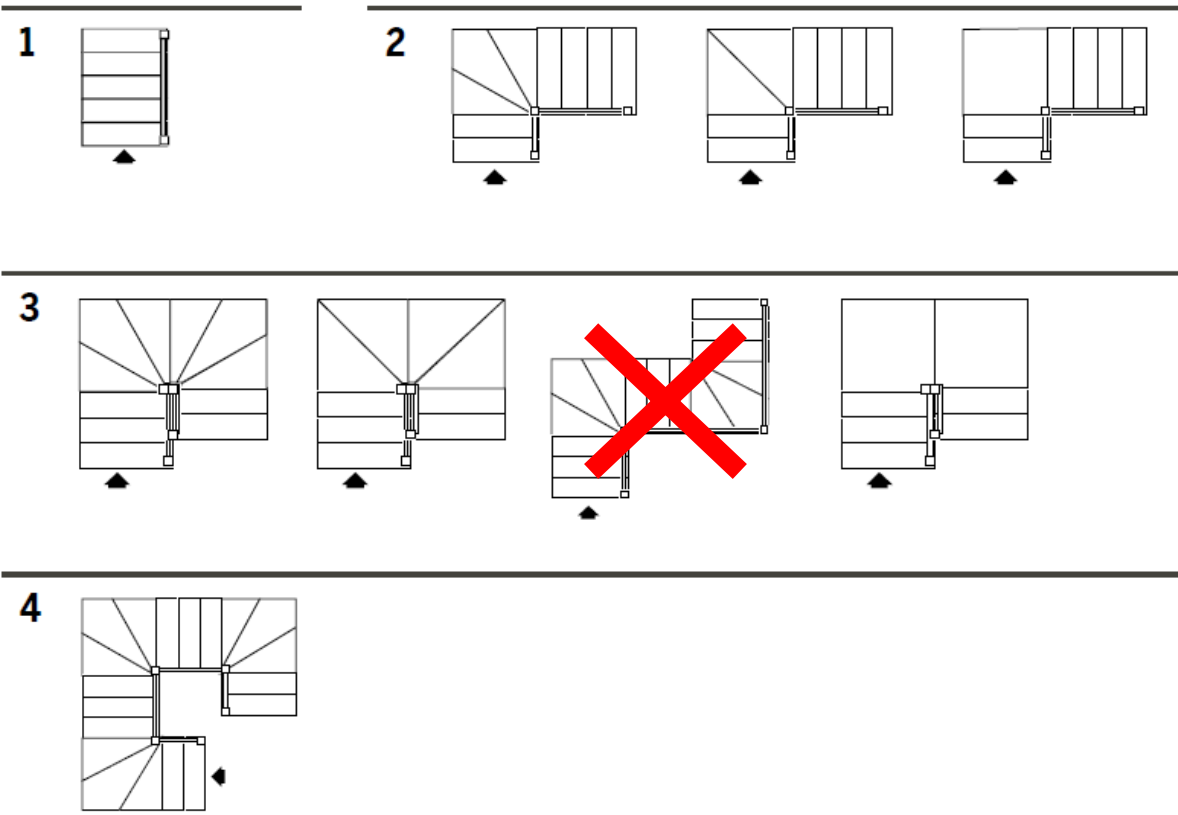


## Forme · Formes · Shapes · Formen · Formas

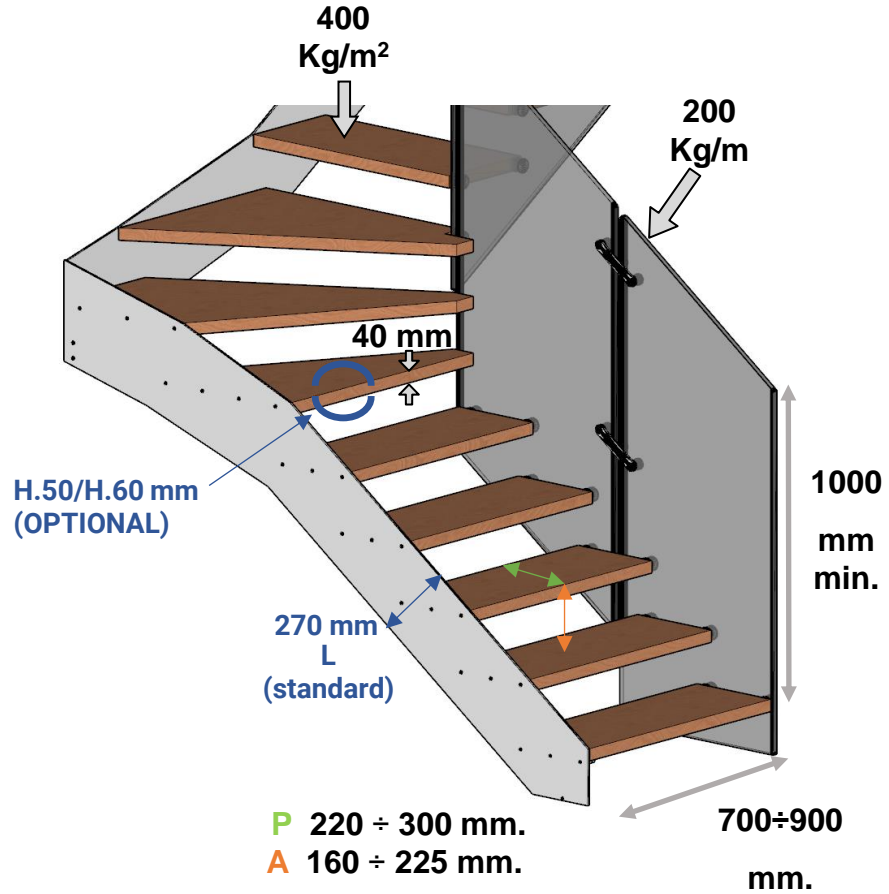


	G10	G10	G11	G12	G13	G14	G15	G16	G17
	h	h	h	h	h	h	h	h	h
	1870	2040	2210	2380	2550	2720	2890	3060	
	2310	2520	2730	2940	3150	3360	3570	3780	



## Caratteristiche tecniche

Technical specifications  
 Spécifications techniques  
 Technische Daten  
 Características técnicas



## Tipologie di legno disponibili

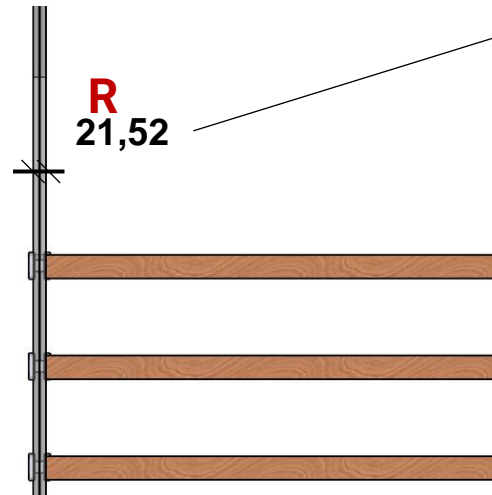
Type of Wood  
 Type de bois  
 Holzart  
 Tipo de madera



**Faggio**  
 Beech  
 Hêtre  
 Buche  
 Haya

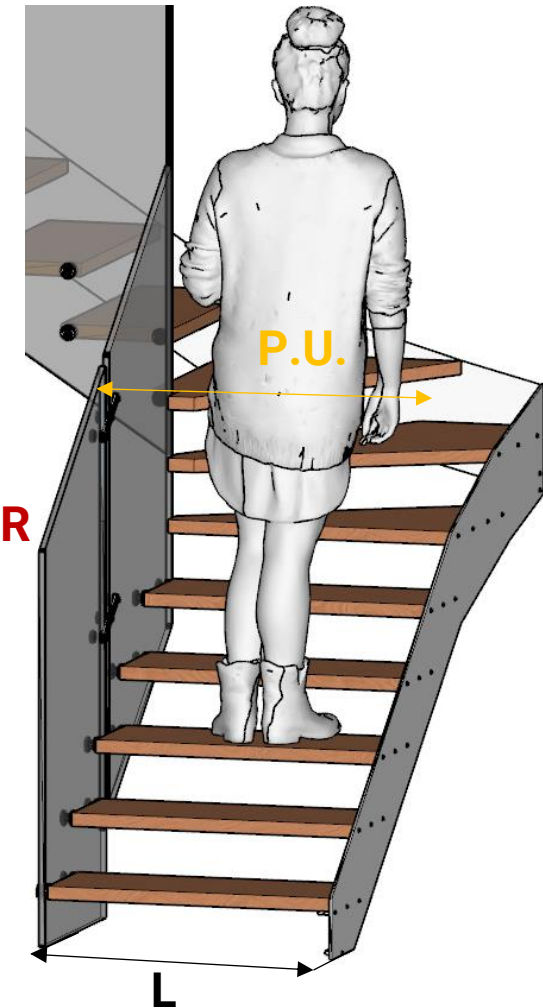


**Rovere**  
 Oak  
 Chêne  
 Eiche  
 Roble

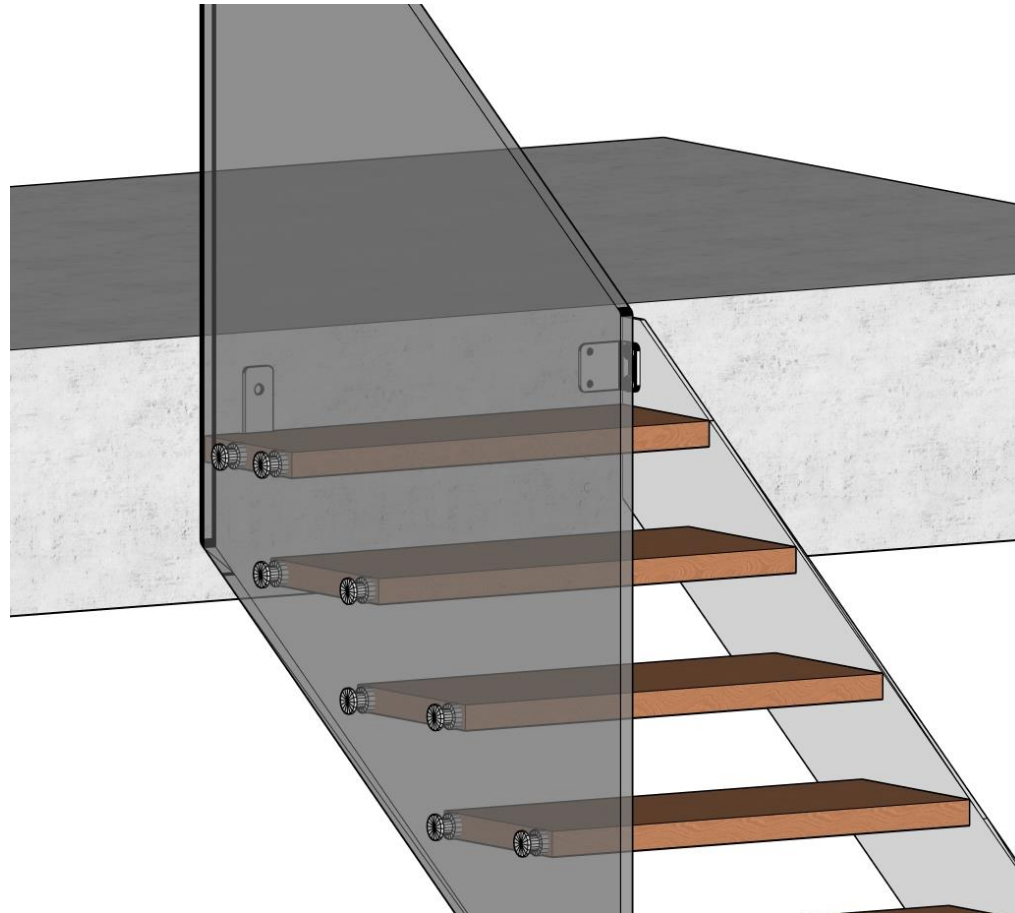


## Calcolo passaggio utile

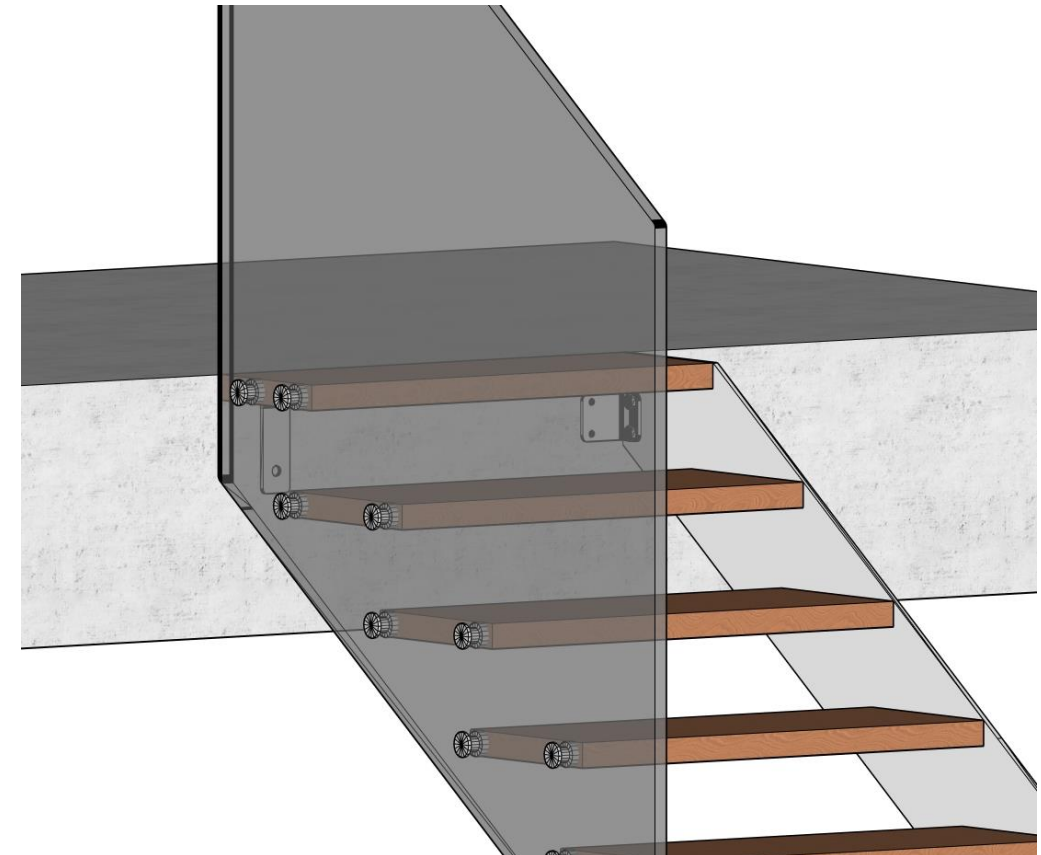
Useful passage - passage utile  
 -nützliche Passage - Pasaje útil  
 $L - R (21,52 \text{ mm}) = P.U.$



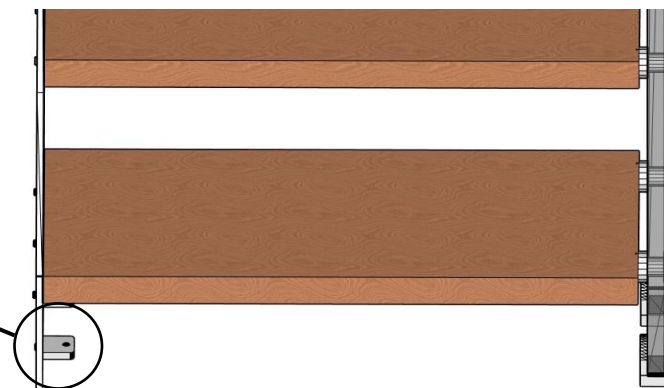
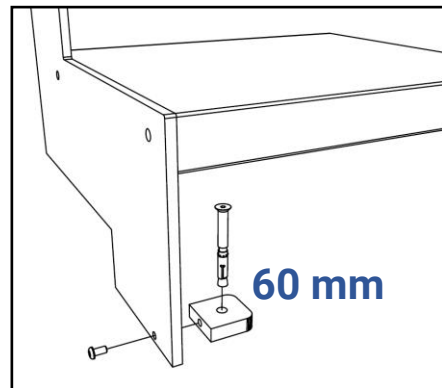
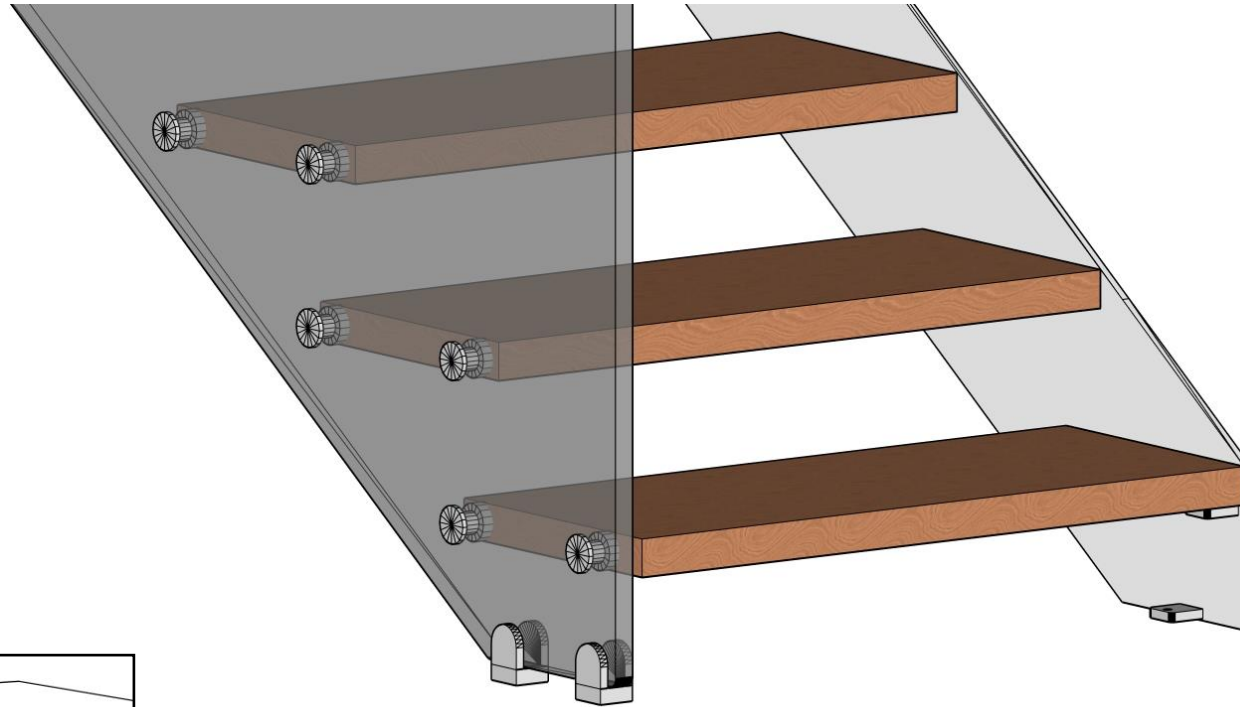
**ARRIVO CON ALZATA**  
ARRIVAL WITH RISER  
ARRIVÉ AVEC HAUTEUR  
ANKUNFT MIT STEIGUNG  
LLEGADA CON CONTRAHUELLA



**ARRIVO PARI PAVIMENTO**  
ARRIVAL AT SAME FLOOR LEVEL  
ARRIVÉE AU MÊME NIVEAU DU SOL  
ERREICHUNG GLEICHEN NIVEAU DES BODENS  
LLEGADA MISMO NIVEL QUE EL SUELO



## PARTENZA DA PAVIMENTO FLOOR DEPARTURE - DÉPART DU SOL - ABGANG VOM BODEN – SALIDA DESDE EL SUELO

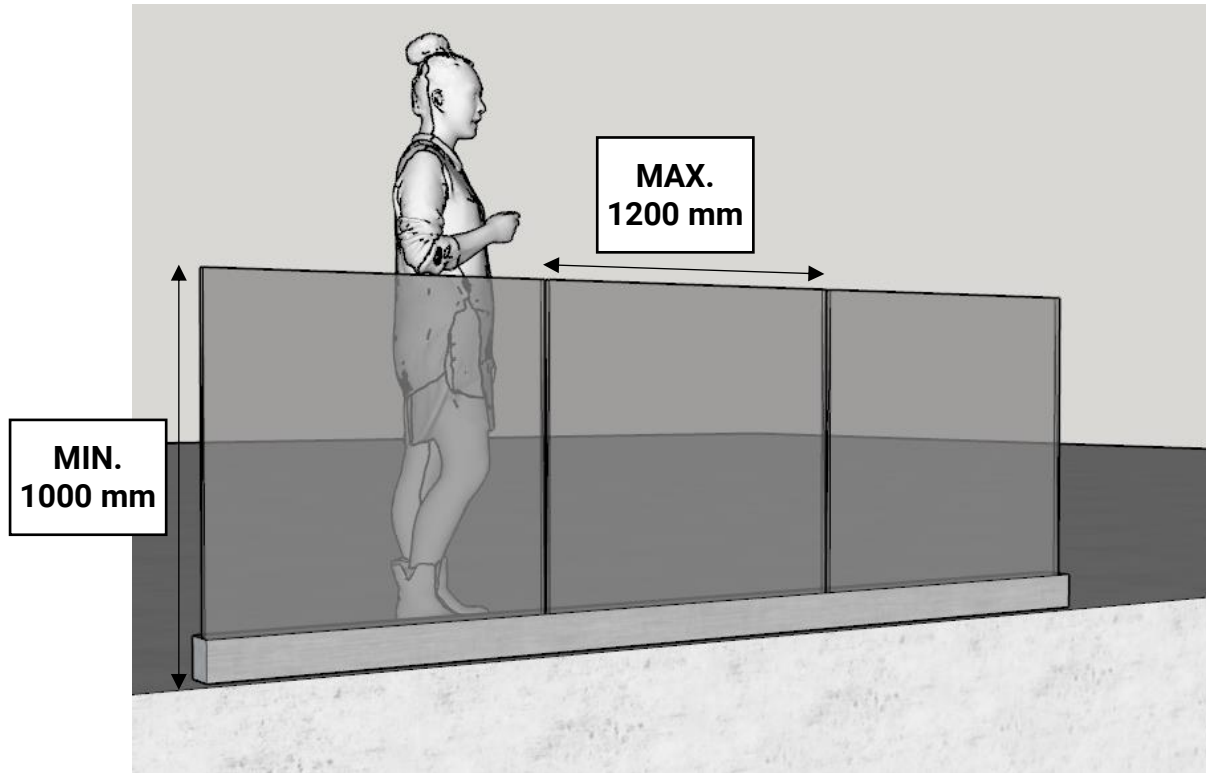


**FISSAGGIO A PAVIMENTO**  
FLOOR FIXING  
FIXATION AU SOL  
BODENBEFESTIGUNG  
FIJACIÓN DEL SUELO

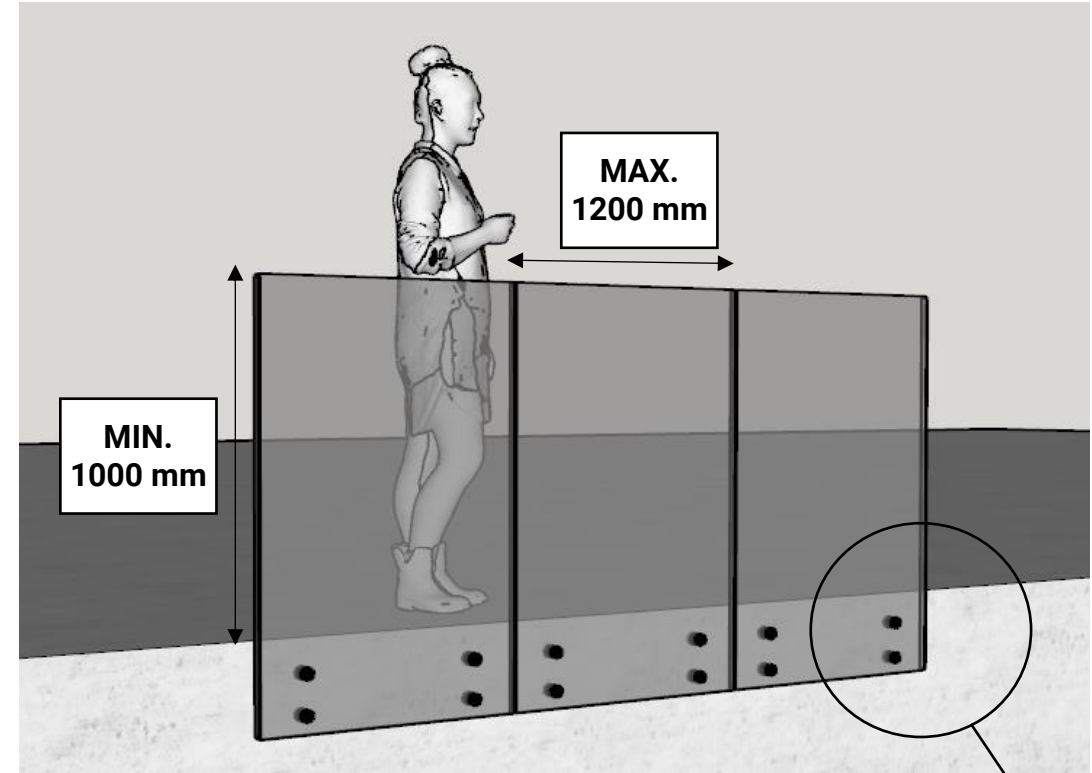
# REXAL MONO XR

## BALAUSTRE DISPONIBILI

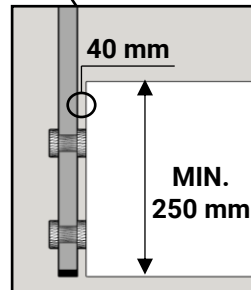
Available Floor Protection Balustrade – Garde-corps étage disponibles –  
Schutzgeländer verfügbar -Barandillas disponibles



TRACK P

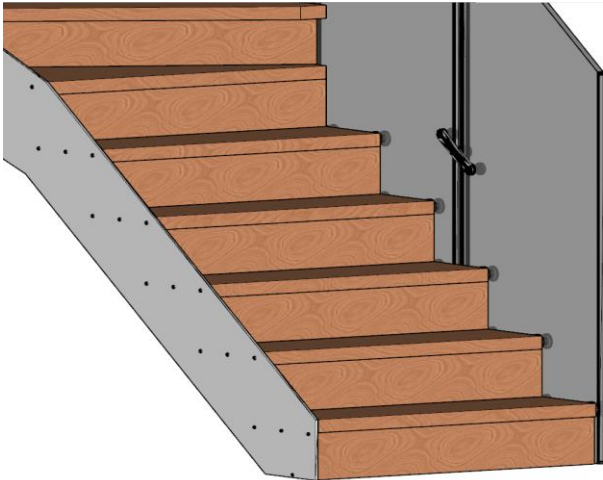


XR



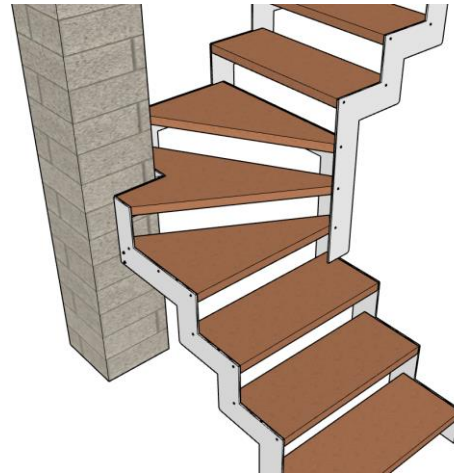
## Alzate chiuse

Closed Risers – Contremarches  
Setzstufen – Contrahuella cerrada



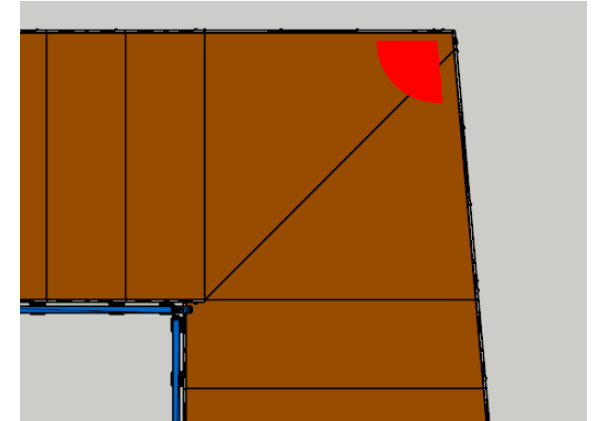
## Angolo per pilastro (max 3 gradini)

Corner for Pillar (max 3 steps) – Angle pour Poteau (max 3 marches)  
Winkel pro Säule (Max 3 Sufen) - ángulo por pilar (máximo 3 escalones)



## Scala fuori squadra

Out-of-square stair - Escalier hors équerre  
Unregelmäßige Treppe – Escalera fuera de escuadra

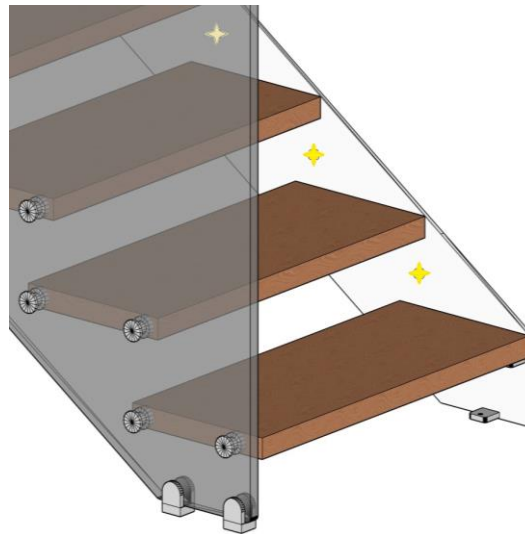


## Corrimano a muro

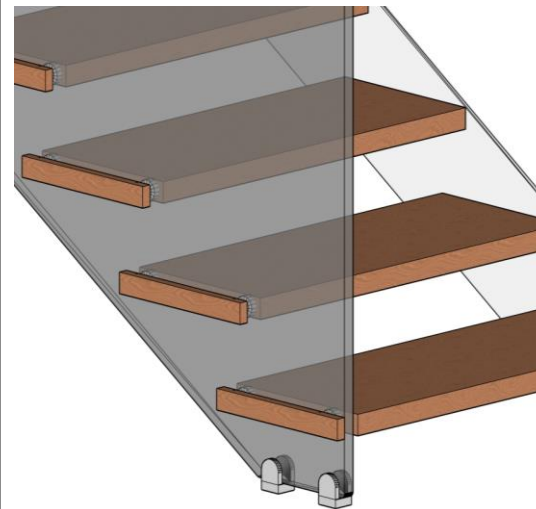
Wall handrail – Main courante murale  
Wandhandlauf - Pasamanos de pared



## Spot Led



## Plug



## Soglia

Threshold – Seuil – Schwellenwert - Umbral

